



smeva

since 1920

Dedicated to freshness



FJORDA | DESIGN WANDKÜHLSYSTEMEN

Fjorda: komplette linie von semi-vertikales selbstbedienungsmöbel

Smeva hat das Design der Fjorda-Wandkühlssysteme modernisiert und optimiert. Die Kühlvitrine erscheint jetzt in einem zeitgenössischen Design. Das aktuelle Fjorda-Programm ist für wirklich alle kühl-lagernden Produkte geeignet, die in einem Selbstbedienungsregal angeboten werden können. Von Fleischwaren und Feinkost über Käse und Speisezutaten bis hin zu Brot, Gebäck, Geflügel, Fisch und Gemüse. Immer erfrischend präsentiert, garantiert länger frisch.

Geeignet für jedes Shop-Design

Dieses semivertikales Wandkühlssystem eignet sich perfekt als Selbstbedienungsmöbel für den Lebensmitteleinzelhandel, darunter Supermärkte, Metzgereien, Fischläden und Frischmärkte. Dank des neuen Designs harmonisiert die Ausführung der Kühlvitrine in jeder Hinsicht mit der Bedienungskühltheke Vision MKII von Smeva.

Die Fjorda rundet Ihre Geschäftseinrichtung ab. Die Fjorda-Selbstbedienungsvitrine verleitet die Kunden, neben der traditionellen Service-Kühltheke, zu Impulseinkäufen von vorverpackten Waren.

EIGENSCHAFTEN:

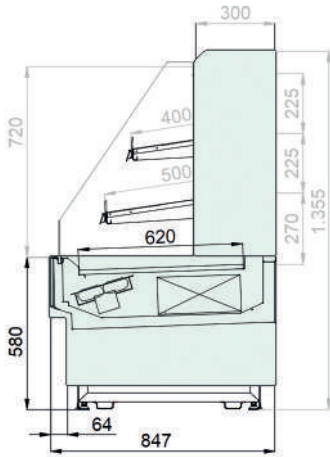
- ▶ Erhältlich in 180 Ausführungen
- ▶ Verschiedene Gestaltungsmöglichkeiten
- ▶ Flexibel einsetzbar
- ▶ Standardisiert für natürliche Kältemittel
- ▶ Präsentation vorverpackter Waren
- ▶ LED-Beleuchtung in Decke, Regale und Fussbodenleiste (Option)
- ▶ Nachtdeckung (Option)
- ▶ Dekorative Front, Deck- und Seite Verkleidung und (Option)



FJORDA AUFBAU:

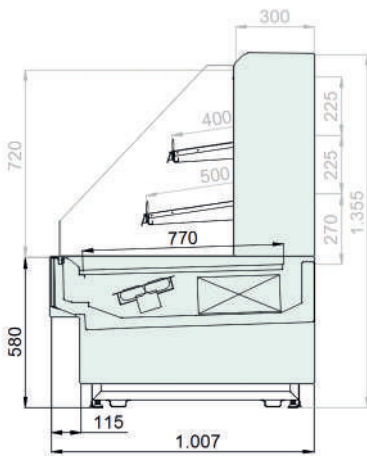
1. Präsentationstiefe

► Super Slim Line (620mm)



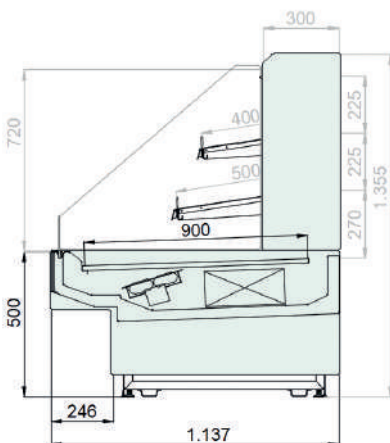
Fjord SL 5.3R

► Slim Line (770 mm)



Fjord SL 5.3R

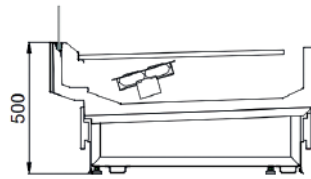
► Regular Line (900 mm)



Fjord RL 4.3R

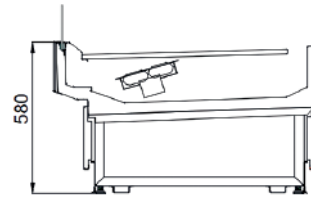
2. Grundhöhe

► 500 mm (4)



Höhe 4

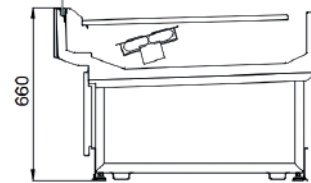
► 580 mm (5)



Höhe 5

► 660 mm (6)

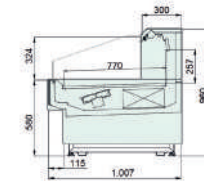
N.B. 660 mm = einsteckbereit!
NICHT in SSL!



Höhe 6

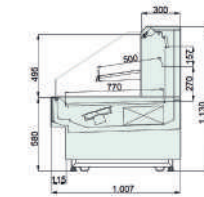
3. Anzahl der Ebenen

► 1. Basis Level



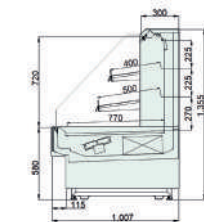
Fjord SL 5.1R

► 2. Basis Level + 1



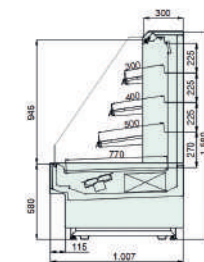
Fjord SL 5.2R

► 3. Basis Level + 2



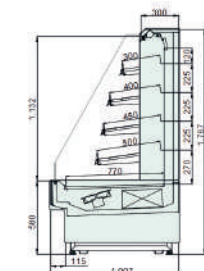
Fjord SL 5.3R

► 4. Basis Level + 3



Fjord SL 5.4R

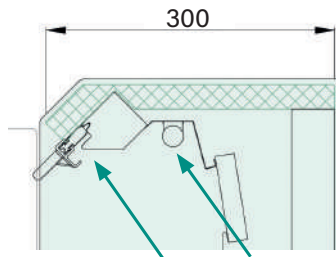
► 5. Basis Level + 4



Fjord SL 5.5R

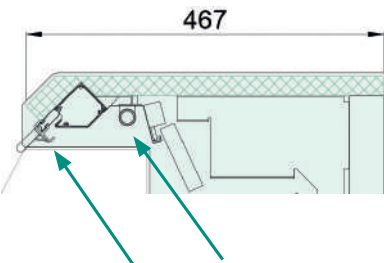
4. Deck (canopy)

► Material: RAL-Farbe/Edelstahl



Nachtabdeckung Deck lighting
R dek

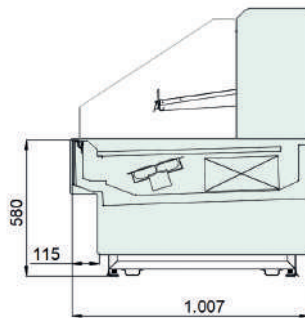
► Material: RAL-Farbe/Edelstahl



Nachtabdeckung Deck lighting
XR dek

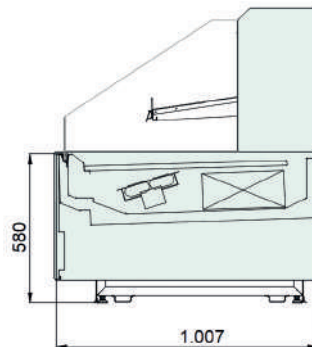
5. Front

► Standard Front



Fjorda SL 5.2R

► Flush Front



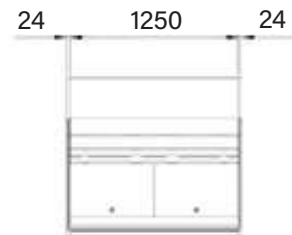
Fjorda SL 5.2R FLUSH

6. Längenmodul

Die Fjorda ist modular aufgebaut. Auf diese Weise kann jeder Fjorda nach einer einfachen Berechnung an die Länge angepasst werden. Die einteiligen Module sind (ohne Trennnaht) in folgenden Größen erhältlich:

- 1250 mm
- 1875 mm
- 2500 mm
- 3125 mm
- 3750 mm

Der Kühlschrank kann von mindestens 1250 mm mit Abschnitten von 625 bis 3750 mm verlängert werden. An den Seiten jedes Moduls befindet sich eine Endseite mit einer Dicke von 24 mm.



180 AUSFÜHRUNGEN

Mit 180 Ausführungen für verschiedene Tiefen, Höhen und andere Optionen findet die Fjorda in jedem Geschäftskonzept und -format ihren Platz. Auf Wunsch kann die Kühlvitrine in verschiedenen, hochwertigen Materialien und Farben ausgeführt werden.

Neben den Standardausführungen, die ab Fabrik geliefert werden, führt Smeva auf Projektbasis auch zusätzliche Maßarbeiten aus:

- Rückseite an Rückseite (back-to-back) oder Insel-Aufstellung
- Casco-Wandkühlung zwecks maßgefertigter Verkleidung Innenausbau
- Kühlvitrine zwecks Fliesen präpariert
- Koppelungen mit anderen Kühlmöbeln
- Zur Befeuchtung vorbereitet
- Spezielles Gabele-Ende mit Spiegel oder Thermopane-Glas

GESTALTUNGSMÖGLICHKEITEN

1 Innere

- ▶ Wabengitter (grau/schwarz)
- ▶ Verdampfergitter (RAL-Farbe/Edelstahl)
- ▶ Basisanlagefläche (RAL-Farbe/Edelstahl)

2 Stoßschienen

- ▶ Edelstahl 19 mm
- ▶ Edelstahl 25.4 mm
- ▶ Edelstahl 20x30 mm
- ▶ Boston grau oder schwarz

3 Gabele-Endseite

- ▶ HPL laminiert

4 Nachtabdeckung

5 Dekorative Front

- ▶ RAL-Farbe
- ▶ Zum Fliesen vorbereitet
- ▶ HPL

6 Decke

Beleuchtung

- ▶ Warm white
- ▶ Warm white red
- ▶ Marbled meat

7 Regale

- ▶ Pulverbeschichtung RAL-Farbe
- ▶ Edelstahl
- ▶ Glas

8 Regal Beleuchtung

- ▶ Warm white
- ▶ Warm white red
- ▶ Marbled meat



TECHNISCHE DATEN:

Modell	Fjorda, semivertikales Wandkühlmöbel
Produkttemperatur:	(3M1) 25 C - 60% RH, -1 ← T → +5 °C
Verdampfungstemperatur:	-10 °C (bei einer Umgebungstemperatur von 20 °C)
Kälteleistung:	800 / 1250 W/m
Länge:	1250 / 1875 / 2500 / 3125 / 3750 mm
Höhen:	Mindestens 880 mm bis maximal 1850 mm
Präsentationstiefe Regale:	300 / 400 / 450 / 500 mm
Präsentationstiefe Basisauslageplatte:	620 / 770 / 900 mm
Neigungswinkel Basisauslagefläche:	2°
Scheibe:	Frontscheibe 140 mm
Arbeitsdeck:	300 mm R-Deck / 470 mm XR-Deck
Front:	Standard / Flush (parallel zur Vorderseite)
Nennspannung:	230 Volt 50 Hz
Temperatursteuerung:	Carel / Danfoss (Varianten auf Anfrage)
Beleuchtung:	LED-Beleuchtung im Decke und/oder unter jedem Regal (Option)
Kältetechnik:	Umluft Kühlung
Ausführung:	Verbund / Steckerfertig (Plug-in)
Kältemittel:	Verbund: R744 / R448a / R449a/R134a (andere Kältemittel auf Anfrage möglich) Steckerfertig: R290 / R433a
Innenbereich:	RAL-Farbe Regale: Pulverbeschichtung RAL-Farbe / Edelstahl / Glas Basisauslagefläche: Pulverbeschichtung RAL-Farbe / Edelstahl / Glas
Außenbereich:	Geschlossener Unterbau in RAL-Farbe Verschiedene Stoßschienenoptionen

INTERESSE?

Sind Sie an den Möglichkeiten unserer Fjorda-Wandkühlsystemen interessiert oder möchten Sie unverbindlich beraten werden?

Wenden Sie sich an uns: sales@smeva.nl oder anrufen +31 40 207 32 00.

Wir helfen Ihnen gern weiter!