



KOEL- EN VRIESCELLEN



smeva

since 1920

Dedicated to freshness

Ontwikkeld
om te gebruiken



WAAROM KIEST U VOOR EEN SMEVA CEL:

Optimale bewaarcondities en de hoogste verskwaliteit

Al 100 jaar fabriceert en ontwikkelt Smeva koel- en vriescellen op maat. Van kleine cellen en combi-cellen tot grote ruimtes voor opslag, verwerking en verpakking. Standaard van topkwaliteit, betaalbaar uit te voeren in elke gewenste configuratie en snel geleverd uit eigen fabriek. In deze brochure geven we een overzicht van de mogelijkheden en ons uitgebreide aanbod aan deuren en accessoires.

Producttoepassingen

Smeva produceert niet alleen modulaire koel- en vriescellen voor de foodindustrie. Dankzij de HACCP-certificering zijn onze cellen ook uitermate geschikt voor de farmaceutische industrie.

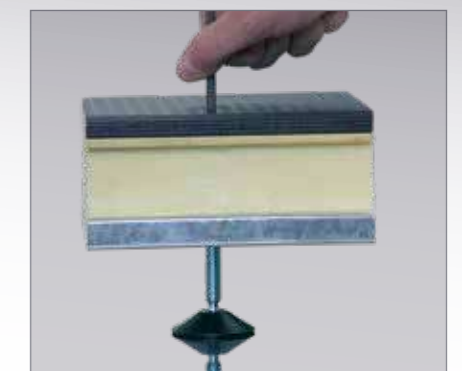
Type cel:	Paneeldikte(s):
Opslagruimte voor versbereide voedingsmiddelen	78 mm, 98 mm, 138 mm
Koelcel voor verwerking van voedsel	78 mm, 98 mm, 138 mm
Opslagruimte voor medicijnen en laboratoriumfaciliteiten	78 mm, 98 mm, 138 mm
Productkoeler van voorverpakt voedsel, zuivel, frisdrank in supermarkten, horeca, tankstations etc	78 mm, 98 mm, 138 mm
Vriescellen voor de opslag van bevroren voedingsmiddelen	98 mm, 138 mm
Opslagruimte voor verse voedingsmiddelen	78 mm, 98 mm, 138 mm



Hang- en sluitwerk



Buitenhoeken uit één stuk



Stelvoetconstructie

EIGENSCHAPPEN:

- ▶ Eenvoudig en snel te monteren
- ▶ Maatwerk
- ▶ Gepatenteerde stelvoetconstructie
- ▶ Duurzame kwaliteit
- ▶ Stootvaste buitenhoeken uit één stuk
- ▶ Solide en robuust hang- en sluitwerk
- ▶ Uitgebreide opties en accessoires
- ▶ Energiezuinig

Meer rendement uit uw beschikbare ruimte

Smeva kan een cel uitvoeren in elke gewenste lengte-, breedte- en hoogtemaat. Ook kan een Smeva-cel uitgevoerd worden in elke gewenste vorm waardoor de beschikbare ruimte altijd optimaal wordt benut. Zelfs onhandige hoeken en schuine daken zijn mogelijk. Zo haalt u een maximaal rendement uit uw m². Daarbij zijn de koel- en vriescellen van Smeva in aanschaf al concurrerend en behoren ze bovendien, door de hoge isolatiewaarde, tot de energiezuinigste in de markt.

Modulair samen te stellen

Het vertrekpunt is een standaardcel, opgebouwd uit standaardpanelen. Vanuit die solide basis bouwen we úw oplossing, voorzien van alle gewenste opties en specificaties. Een schuine cel, een combicel of een cellencomplex, alles is modulair te bouwen. Maatwerk dus, over de hele lijn.

PANEELDIKTES



Paneeldikte	R-waarde	U-waarde	Temperatuurbereik
78 mm	3,608 m ² K/W	0,243 W/m ² K	+2 tot +60 °C
98 mm	4,477 m ² K/W	0,201 W/m ² K	-20 tot +60 °C
138 mm	6,217 m ² K/W	0,143 W/m ² K	-35 tot +60 °C

IEDERE GEWENSTE LENGTE, BREEDTE EN HOOGTE IS MOGELIJK



Technische specificaties

Samenstelling:	Buitenplaat, staal verzinkt met polyester coating. Isolatiekern van polyurethaanschuim. Binnenplaat, staal verzinkt met polyester coating. Modulaire constructie.
Staalplaat:	Sendzimir verzinkt van 0,5 of 0,63 mm, SG 8000 kg/m ³ . Kwaliteit plaatstaal S250 GD+Z100, volgens EN 10147/EN 10143-93. Zichtzijde (A-zijde) voorzien van 25 µm Pladur® 2-laags polyestercoating in kleur RAL 9010 zuiver wit (20 µm polyesterlak en 5 µm polyesterprimer) 120 µm beschermfolie (vacuüm aangebracht, foliehechting 150-300G). Achterzijde (B-zijde) voorzien van een enkele laag polyester beschermvlak, geschikt voor PU-verschuiming, dikte 7 µm, in kleur RAL 9002 grijswit.
Modulemaat:	299 mm
Isolatie diktes:	78 mm, 98 mm en 138 mm
Breedtemaat paneel:	1.196 mm
Hoogtemaat paneel:	Van 1.794 mm tot 3.289 mm
Sluitsysteem:	Ingeschuimde paneelkoppelingen voorzien van een zelfcentrerend aantrekmechanisme.
Vloerpanelen:	Multiplex (12mm), klasse 3 conform EN 314-1 en 314-2, met een HEXA-toplaag (Taberwaarde . ↑550) of RVS anti-slip.
Vloerconstructie:	Op kunststofbalkjes (20 x 57 mm) om de 500 mm geplaatst. Alternatief de gepatenteerde stelvoetconstructie (stelbereik van 45 mm, draagkracht per stelvoet is 450 kg).
Hoekpaneel:	Geschuimd uit één stuk, buitenzijde voorzien aluminium afwerkprofiel (van 170 mm tot 1.070 mm).
Global Warming Potential:	GWP ↓ 0,1
Lambda-waarde:	0,023 W/mK, conform EN 12667
Dichtheid:	41 kg/m ³ ±3 kg/ m ³
Brandeigenschappen:	B-s2-d0 voor brandvertragend paneel, conform NEN-EN 13501-1
Druksterkte:	↑200 Kpa conform EN 826
Waterabsorptie:	↓2 Vol % conform EN 12087
Gehalte gesloten cellen:	↑90 % conform ISO 459

Snel en makkelijk te installeren

Alle onderdelen van uw Smeva koel- en vriescel worden plug-and-play aangeleverd. Hierdoor kan de installatie gemakkelijk worden uitgevoerd. Dankzij het snelsluitsysteem, het voorgemonteerde deurfront, de stelvoetconstructie en het meegeleverde montageplan is de cel snel op te bouwen op locatie.

Voorgemonteerd deurfront

Alle verstevigingsmaterialen voor een constructieve montage van de deur worden, uit het zicht, al vooraf ingeschuimd. De volledige deur/front-combinatie wordt dus kant en klaar aangeleverd. De kunststof dagkant wordt geheel mechanisch gelast wat zorgt voor een perfecte afdichting.



Snelsluitsysteem

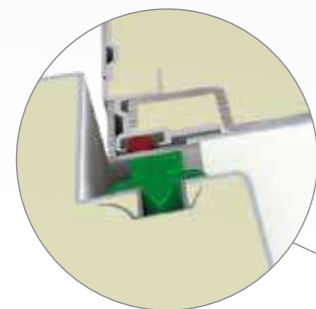
De panelen worden hermetisch met elkaar verbonden door middel van ingeschuimde paneelkoppelingen, voorzien van een zelfcentrerend aantrekmechanisme en een veer-en-groefverbinding.



Stelvoetconstructie

Dankzij de unieke, gepatenteerde stelvoetconstructie staat de Smeva koel- of vriescel altijd snel waterpas. Deze is namelijk met een inbusleutel te verstellen. De bouwkundige ondervloer hoeft niet geëgaliseerd te worden, wat tijd en geld scheelt tijdens de installatie. Daarbij zorgt de stelvoet ook voor een goede ventilatie en ontluchting.

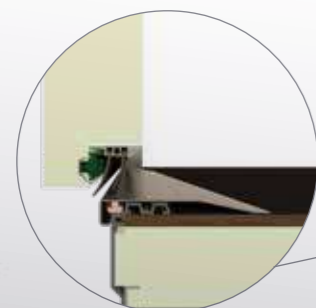
KANT-EN-KLAAR AANGELEVERDE DEUR/FRONT-COMBINATIE



Doorsnede deur/front



Scharnierconstructie



Doorsnede deur/vloer





DE CELLEN ZIJN MODULAIR SAMEN TE STELLEN

Stevige oplossing, smaakvol uiterlijk

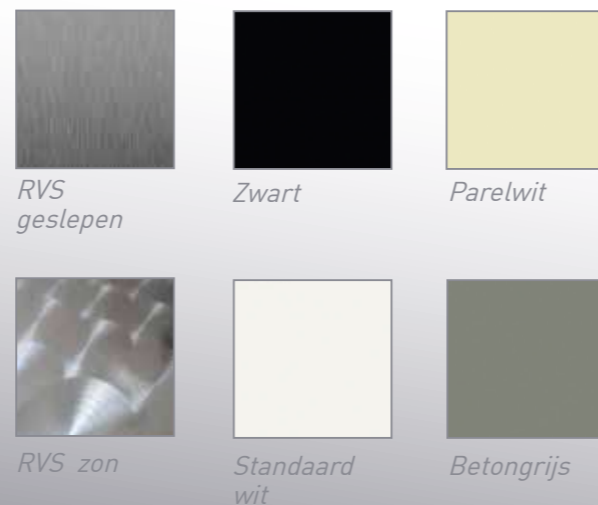
De koel- en vriescellen van Smeva zijn van eerste klas kwaliteit en ontwikkeld voor intensief dagelijks gebruik. Een toonbeeld van functionaliteit dus. Daarnaast bieden we ook talloze mogelijkheden voor een fraaie afwerking. Zeker wanneer koel- en vriescellen in het zicht staan, is dat een belangrijke meerwaarde.

Wandpanelen

- ▶ Verkrijgbaar in iedere gewenste hoogte.
- ▶ Koudebrugvrij.
- ▶ De staalplaten zijn aan de randen dubbel omgezet.
- ▶ Leverbaar in diverse materiaalsoorten en elke gewenste RAL-kleur.



Kleuren/materialen



Vloerpaneel

Onze vloerpanelen zijn afgewerkt met een berkenhouten, watervaste multiplex vloerplaat. Deze is voorzien van een HEXA toplaag met een ingeperst antislijpprofiel in de kleur olijfbruin. De phenol coating biedt weerstand tegen extreme weercondities, micro-organismen, koud en heet water, stoom en droge en hete invloeden. Ook heeft deze een grote slijtvastheid (Taberwaarde \uparrow 550).



HEXA

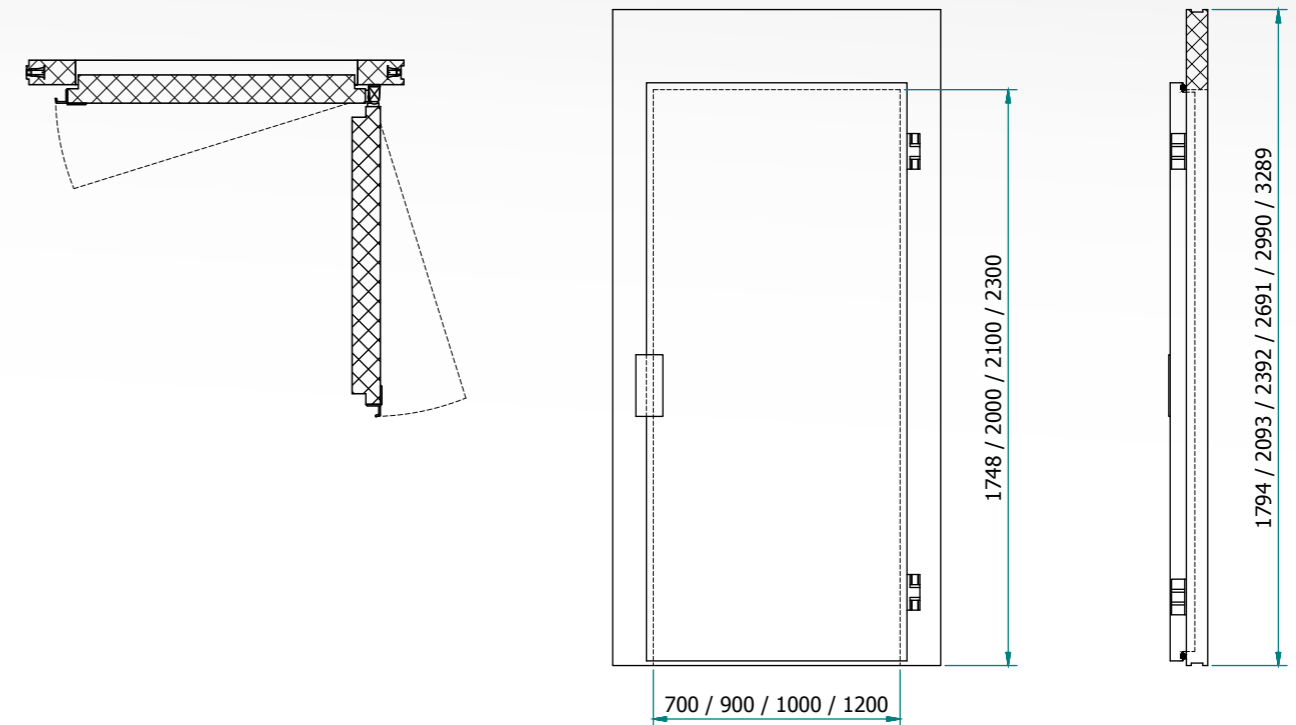


RVS (CARRÉ)

Vloer belasting 78 / 98 / 138 mm	Watervaste multiplex, toplaag HEXA	RVS antislip, toplaag CARRÉ
Max. toelaatbare belasting bij gelijkmatig verdeelde belasting	2.000 kg	2.500 kg
Max. toelaatbare belasting per wiel (hard wiel \uparrow 1cm ²)	50 kg	65 kg
Max. toelaatbare belasting per wiel (rubber wiel \uparrow 4cm ²)	200 kg	250 kg
Max. toelaatbare puntbelasting (10cm ²)	250 kg	315 kg
Max. toelaatbare palletwagen belasting	500 kg	625 kg
Antislipwaarde	R11	R12

DRAAIDEUR

Alle draaideuren zijn standaard voorzien van een magneetraam, een aluminium buitengreep en heavy duty oloopscharnieren. Zowel links- als rechtsdraaiend.



Deuren

Smeva koel- en vriescellen worden geleverd met solide deuren die perfect afsluiten en daarmee een hoge isolatiewaarde hebben. Het plaatmateriaal van de voorgemonteerde deur/frontcombinatie wordt uit hetzelfde materiaal vervaardigd als de paneelwanden. Uiteraard voorzien van verwijderbare beschermfolie. Standaard uitgevoerd in RAL 9010, maar ook voor de deuren geldt dat diverse materiaalsoorten en RAL-kleuren mogelijk zijn. Smeva heeft een uitgebreid aanbod deuraccessoires, informeer hiernaar bij onze verkoopafdeling.

Een greep uit het assortiment:

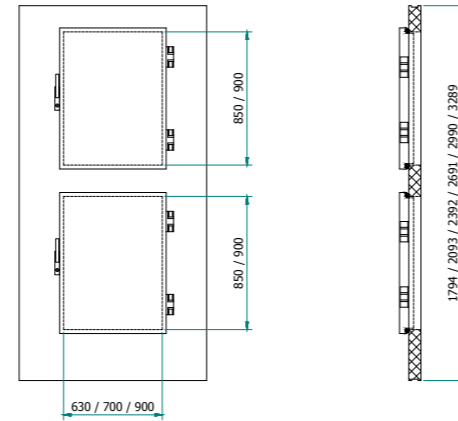
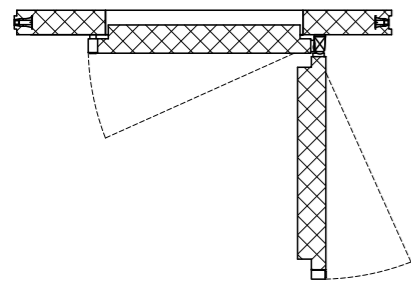
- ▶ Draaideuren
- ▶ Dubbele draaideuren
- ▶ Luiken
- ▶ Schuifdeuren
- ▶ Pendeldeuren

Dagmaat		Front					
Breedte	Hoogte	Inwendige hoogte					
Draaideuren		1794	2093	2392	2691	2990	3289
700	1748	✱					
900	1748	✱					
700	2000		✱				
900	2000		✱				
1000	2000		✱				
1200*	2000		✱				
700	2100			✱	✱	✱	✱
900	2100			✱	✱	✱	✱
1000	2100			✱	✱	✱	✱
1200*	2100			✱	✱	✱	✱
900	2300			✱	✱	✱	✱
1000	2300			✱	✱	✱	✱
1200*	2300			✱	✱	✱	✱

* Deur is verdeeld over 2 panelen

LUIKEN

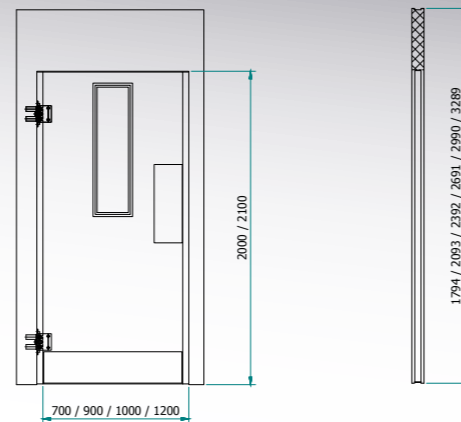
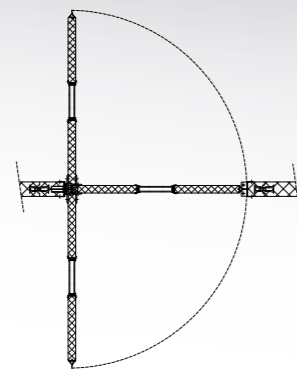
Alle luiken worden standaard voorzien van een werpsluiting.



Dagmaat		Front					
Breedte	Hoogte	Inwendige hoogte					
Luiken		1794	2093	2392	2691	2990	3289
630	850	✱	✱	✱	✱	✱	✱
700	850	✱	✱	✱	✱	✱	✱
900	900	✱	✱	✱	✱	✱	✱

PENDELDEUR

Alle pendeldeuren met ruit worden standaard voorzien van een smet- en stootplaat.

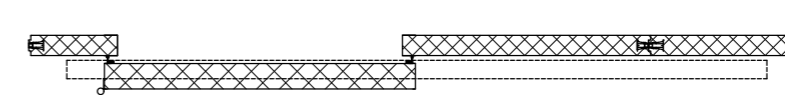
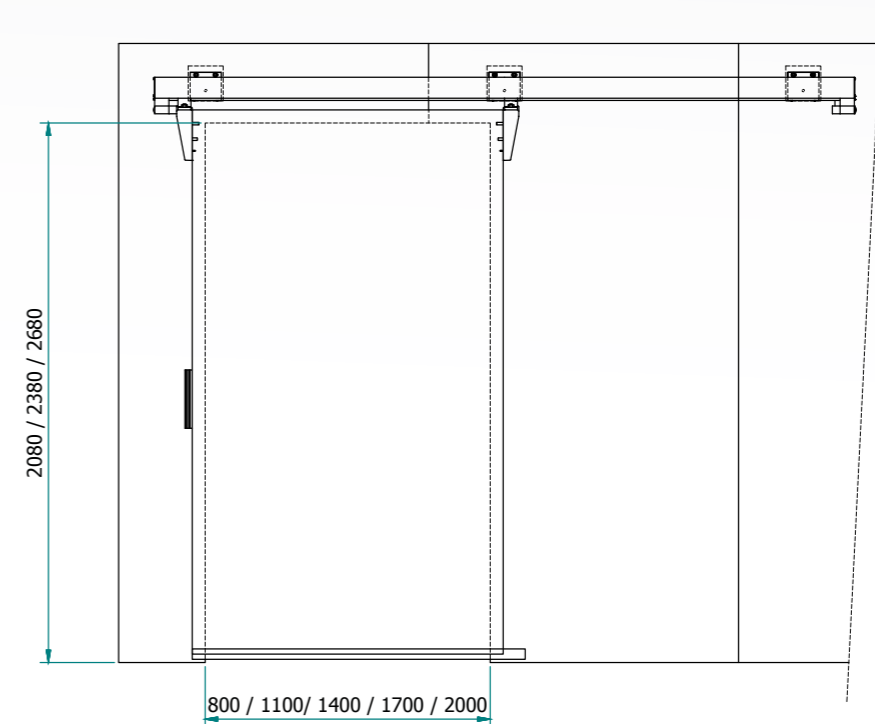


Dagmaat		Front					
Breedte	Hoogte	Inwendige hoogte					
Pendeldeuren		1794	2093	2392	2691	2990	3289
700	2000		✱	✱	✱	✱	✱
900	2000		✱	✱	✱	✱	✱
1000	2000		✱	✱	✱	✱	✱
1200	2000		✱	✱	✱	✱	✱
700	2100		✱	✱	✱	✱	✱
900	2100		✱	✱	✱	✱	✱
1000	2100		✱	✱	✱	✱	✱
1200*	2100		✱	✱	✱	✱	✱

* Deur is verdeeld over 2 panelen

SCHUIFDEUR

Alle schuifdeuren groter dan 1400 mm worden standaard voorzien van hefboomsluitingen.



Dagmaat		Front					
Breedte	Hoogte	Inwendige hoogte					
Schuifdeuren		1794	2093	2392	2691	2990	3289
800	2080			✱	✱	✱	✱
800	2380				✱	✱	✱
800	2680					✱	✱
1100	2080			✱	✱	✱	✱
1100	2380				✱	✱	✱
1100	2680					✱	✱
1400*	2080			✱	✱	✱	✱
1400*	2380				✱	✱	✱
1400*	2680					✱	✱
1700*	2080			✱	✱	✱	✱
1700*	2380				✱	✱	✱
1700*	2680					✱	✱
2000*	2080			✱	✱	✱	✱
2000*	2380				✱	✱	✱
2000*	2680					✱	✱

* Deur is verdeeld over 2 of 3 panelen



Opklapbare oprit



Cisa-slot



Verwarmd schrobputje



Deurdranger (Dictator)

OPTIES EN ACCESSOIRES

Volledig naar wens samen te stellen

De standaard koel- of vriescel kunnen we uitvoeren met een grote variëteit aan deuren en ramen op elke gewenste plek. Aanvullend bieden we talloze typische Smeva slimigheidjes, zoals een opklapbare en verstelbare oprit, een automatische deursluiser of een verwarmd schrobputje dat bevriezing van afvalwater voorkomt.



Nitro



Vitro



Standaard greep



Fermod 795



Jumbo 6000

Deur accessoires

- ▶ Cisa-slot (van binnen te openen en van buiten afsluitbaar)
- ▶ Deurdranger: type Dictator (zorgt ervoor dat de deur opgevangen wordt en stevig sluit)
- ▶ Verschillende sluitingen/grepen
- ▶ Strokengordijn
- ▶ Schopplaat
- ▶ Geïsoleerde ruiten (standaard in 300 x 800 mm)

Cel accessoires

- ▶ Oprit: verplaatsbaar of opklapbaar
- ▶ Isolatieruit (standaard 1 x 1 meter) alleen voor koelcellen
- ▶ Hangwerksystemen/rolbomen
- ▶ Celplafondafwerking
- ▶ Diverse celafwerkingen beschikbaar
- ▶ Glasdeursystemen
- ▶ Aluminium aanrijdbeveiliging
- ▶ HDPE-stootrail



smeva

since 1920

Smeva B.V.

J.F. Kennedylaan 27
5555 XC Valkenswaard

Postbus 30
5550 AA Valkenswaard
Nederland

T +31 (0)40 207 32 00

info@smeva.com

www.smeva.com

Zodra de temperatuur daalt, stijgt onze betrokkenheid. Dát is de onderscheidende kracht van Smeva. Sinds 1920 ontwikkelen, produceren en leveren we eerste klas koel- en vriesoplossingen aan klanten over de hele wereld. Smeva levert aan speciaalzaken, supermarkten, zorginstellingen, horeca & catering en aan de non-food industrie. Overal leveren we optimale bewaarcondities en hoogwaardige dienstverlening.

Dedicated to freshness

Since 1920