



KÜHL- UND TIEFKÜHLZELLEN



**smeva**

since 1920

**Dedicated to freshness**

Entwickelt,  
um zu benutzen



WARUM SOLLTEN SIE EINE SMEVA-ZELLE WÄHLEN:

## Optimale Lagerbedingungen und höchste Qualität der Frischprodukte

Smeva produziert und entwickelt seit 100 Jahren kundenspezifische Kühl- und Tiefkühlzellen. Von kleinen Zellen und Kombizellen bis hin zu großen Räumen für Lagerung, Verarbeitung und Verpackung. Höchster Qualitätsstandard, erschwinglich in jeder Konfiguration und schnell aus unserer eigenen Fabrik geliefert. In dieser Broschüre geben wir einen Überblick über die Möglichkeiten und unser umfangreiches Angebot an Türen und Zubehör.

### Produkt-Anwendungen

Smeva produziert nicht nur modulare Kühl- und Tiefkühlzellen für die Lebensmittelindustrie. Dank der HACCP-Zertifizierung sind unsere Zellen auch für die pharmazeutische Industrie hervorragend geeignet.

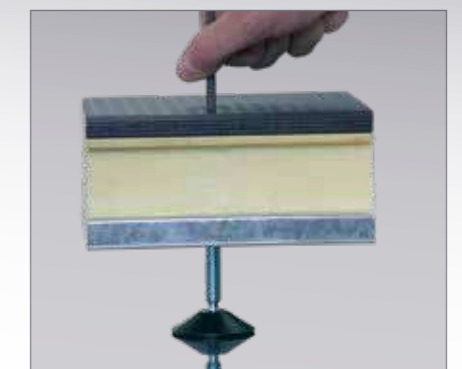
Zellen-Typ:	Plattenstärke(n):
Lagerraum für frisch zubereitete Lebensmittel	78 mm, 98 mm, 138 mm
Kühlzelle für die Lebensmittelverarbeitung	78 mm, 98 mm, 138 mm
Lagerraum für Medikamente und Laboreinrichtungen	78 mm, 98 mm, 138 mm
Produktkühler für verpackte Lebensmittel, Milchprodukte, Getränke in Supermärkten, das Gastgewerbe, Tankstellen usw	78 mm, 98 mm, 138 mm
Tiefkühlzellen für die Lagerung von Tiefkühlkost	98 mm, 138 mm
Lageraum für frische Lebensmittel	78 mm, 98 mm, 138 mm



Scharniere und Schlösser



Außenecken in einem Stück



Stellfuß-Konstruktion

### EIGENSCHAFTEN:

- ▶ Leicht und schnell zu montieren
- ▶ Maßgefertigt
- ▶ Patentierte Stellfuß-Konstruktion
- ▶ Dauerhafte Qualität
- ▶ Stoßfeste Außenecken in einem Stück
- ▶ Solide und robuste Scharniere und Schlösser
- ▶ Umfangreiche Optionen und Zubehör
- ▶ Energieeffizient

# Mehr Leistung auf Ihren verfügbaren Platz

Smeva kann eine Zelle in jeder gewünschten Länge, Breite und Höhe ausführen. Eine Smeva-Zelle kann auch in jeder gewünschten Form hergestellt werden, so dass der verfügbare Raum immer optimal genutzt wird. Sogar unpraktische Ecken und Dachschrägen sind möglich. So optimieren Sie den zur Verfügung stehenden Raum. Darüber hinaus sind die Kühl- und Tiefkühlzellen von Smeva bereits in der Anschaffung wettbewerbsfähig und gehören dank ihres hohen Dämmwertes zu den energieeffizientesten auf dem Markt.

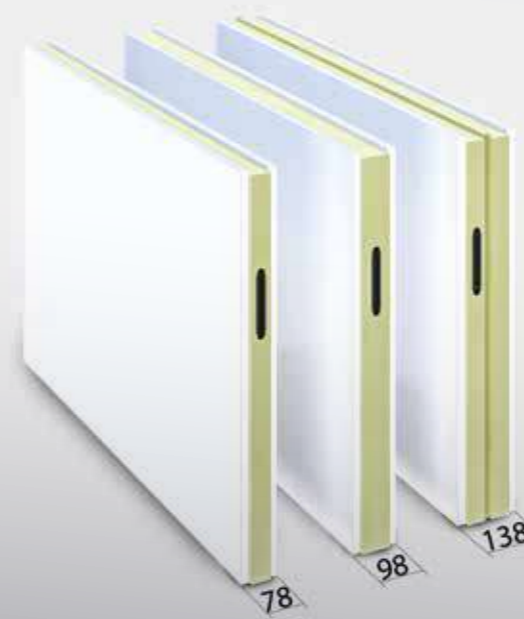
## Modularer Aufbau

Das Grundmodul ist eine Standardzelle, die aus Standardpaneelen aufgebaut ist. Auf dieser soliden Basis bauen wir Ihre Lösung auf, ausgestattet mit allen gewünschten Optionen und Spezifikationen. Eine schräge Zelle, eine Kombizelle oder ein Zellenkomplex, alles kann modular aufgebaut werden. Also Maßarbeit auf der ganzen Linie.

**JEDE GEWÜNSCHTE LÄNGE, BREITE UND HÖHE IST MÖGLICH**



## PANEELSTÄRKEN



Paneelstärke	R-Wert	U-Wert	Temperaturbereich
78 mm	3,608 m <sup>2</sup> K/W	0,243 W/m <sup>2</sup> K	+2 bis +60 °C
98 mm	4,477 m <sup>2</sup> K/W	0,201 W/m <sup>2</sup> K	-20 bis +60 °C
138 mm	6,217 m <sup>2</sup> K/W	0,143 W/m <sup>2</sup> K	-35 bis +60 °C

## Technische Daten

Aufbau:	Außenplatte, Stahl verzinkt mit Polyesterbeschichtung. Isolierkern aus Polyurethan-Schaum. Innenplatte, Stahl verzinkt mit Polyesterbeschichtung. Modularer Aufbau.
Stahlplatte:	Sendzimirverzinkt 0,5 oder 0,63 mm, SG 8000 kg/m <sup>3</sup> . Qualitätsstahlblech S250 GD+Z100, gemäß EN 10147/EN 10143-93. Sichtseite (A-Seite) mit 25 µm Pladurid 2-Schicht-Polyesterbeschichtung in Farbe RAL 9010 reinweiß (20 µm Polyesterlack und 5 µm Polyesterprimer) 120 µm Schutzfolie (Vakuum aufgebracht, Folienhaftung 150-300G). Rückseite (B-Seite) mit einer einzigen Schicht Polyester-Schutzlack, geeignet für PU-Schaum, Dicke 7 µm, in der Farbe RAL 9002 grauweiß.
Modulmaße:	299 mm
Isolierdicke:	78 mm, 98 mm und 138 mm
Breitenmaß der Platte:	1.196 mm
Höhenmaß der Platte:	Von 1.794 mm bis 3.289 mm
Schließsystem:	Geschäumte Paneelverbindungen mit selbstzentrierendem Anzugsmechanismus.
Bodenplatten:	Sperrholz (12 mm), Klasse 3 gemäß EN 314-1 und 314-2, mit einer HEXA-Deckbeschichtung (Taber-Wert ↑ 550) oder aus rostfreiem Stahl rutschfest.
Bodenkonstruktion:	Alle 500 mm auf Kunststoffbalken (20 x 57 mm) platziert. Alternativ die patentierte Stellfuß-Konstruktion (Verstellbereich von 45 mm, Tragkraft pro Stellfuß 450 kg).
Eckprofile:	In einem Stück geschäumtes, äußeres Aluminiumabschlussprofil (von 170 mm bis 1.070 mm).
Global Warming Potential:	GWP ↓ 0,1
Lambda-Wert:	0,023 W/mK, gemäß EN 12667
Dichte:	41 kg/m <sup>3</sup> ±3 kg/ m <sup>3</sup>
Brandeigenschaften:	B-S2-d0 für feuerhemmend Paneel, gemäß NEN-EN 13501-1.
Druckfestigkeit:	↑ 200 Kpa in Übereinstimmung mit EN 826
Wasseraufnahme:	↓2 Vol % gemäß EN 12087
Geschlossener Zellinhalt:	↑90 % gemäß ISO 459

# Schnell und einfach zu installieren

Alle Teile Ihrer Kühl- und Tiefkühlzelle von Smeva werden "plug-and-play" geliefert. Dies ermöglicht eine einfache Installation. Dank des Schnellschließsystems, der vormontierten Türfront, der Stellfuß-Konstruktion und des mitgelieferten Montageplans kann die Zelle vor Ort schnell aufgebaut werden.

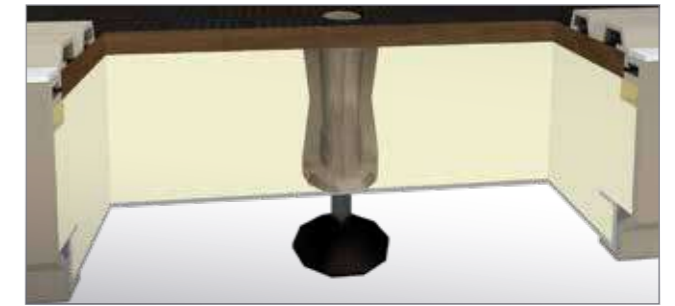
## Vormontierte Türfront

Alle Verstärkungsmaterialien für die strukturelle Montage der Tür werden von aussen nicht sichtbar eingeschäumt. Die komplette Tür-/Frontkombination wird daher gebrauchsfertig geliefert. Die lichte Öffnung aus Kunststoff wird vollständig mechanisch verschweißt, was eine perfekte Abdichtung gewährleistet.



## Schnellschließsystem

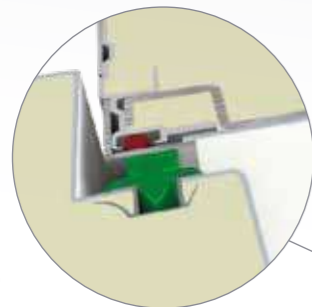
Die Platten sind durch eingeschäumte Plattenkupplungen hermetisch miteinander verbunden, die mit einem selbstzentrierenden Anzugsmechanismus und einer Feder- und Nutverbindung ausgestattet sind.



## Stellfuß-Konstruktion

Dank der einzigartigen, patentierten, Stellfuß-Konstruktion ist die Kühl- oder Tiefkühlzelle von Smeva immer schnell nivelliert. Dieser kann mit einem Inbusschlüssel eingestellt werden. Der strukturelle Unterboden muss daher nicht nivelliert werden, was bei der Verlegung Zeit und Geld spart. Der Stellfuß sorgt auch für eine gute Be- und Entlüftung.

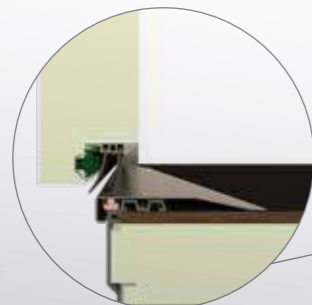
## GEBRAUCHSFERTIG ANGELIEFERTE TÜR-/FRONTKOMBINATION



Schnitt Tür/Front



Scharnier-Konstruktion



Schnitt Tür/Boden





DIE ZELLEN KÖNNEN MODULAR ZUSAMMENGESTELLT WERDEN:

# Solide Lösung, geschmackvolles Aussehen

Die Kühl- und Tiefkühlzellen von Smeva sind von erstklassiger Qualität und für den intensiven täglichen Gebrauch konzipiert. Ein Beispiel für Funktionalität. Darüber hinaus bieten wir auch zahlreiche Möglichkeiten für ein schönes Design. Besonders wenn Kühl- und Tiefkühlzellen in Sichtweite stehen ist dies ein wichtiger Mehrwert.

## Paneele

- ▶ In jeder Höhe erhältlich.
- ▶ Ohne Kältebrücke.
- ▶ Die Stahlplatten sind an den Rändern doppelt gefalzt.
- ▶ Erhältlich in verschiedenen Materialtypen und jeder gewünschten RAL-Farbe.



## Farben/Materialien



## Bodenplatte

Die Bodenplatten bestehen aus einer Birkensperrholz-Bodenplatten mit einer HEXA-Deckschicht, die eine geprägte rutschfeste Karoprofilierung in der Farbe Olivbraun aufweist. Die Phenolbeschichtung bietet Beständigkeit gegen extreme Witterungsbedingungen, Mikroorganismen, Kalt- und Heißwasser, Dampf und trockene und heiße Einflüsse. Sie hat auch eine hohe Verschleißfestigkeit (Taber-Wert  $\uparrow$  550).



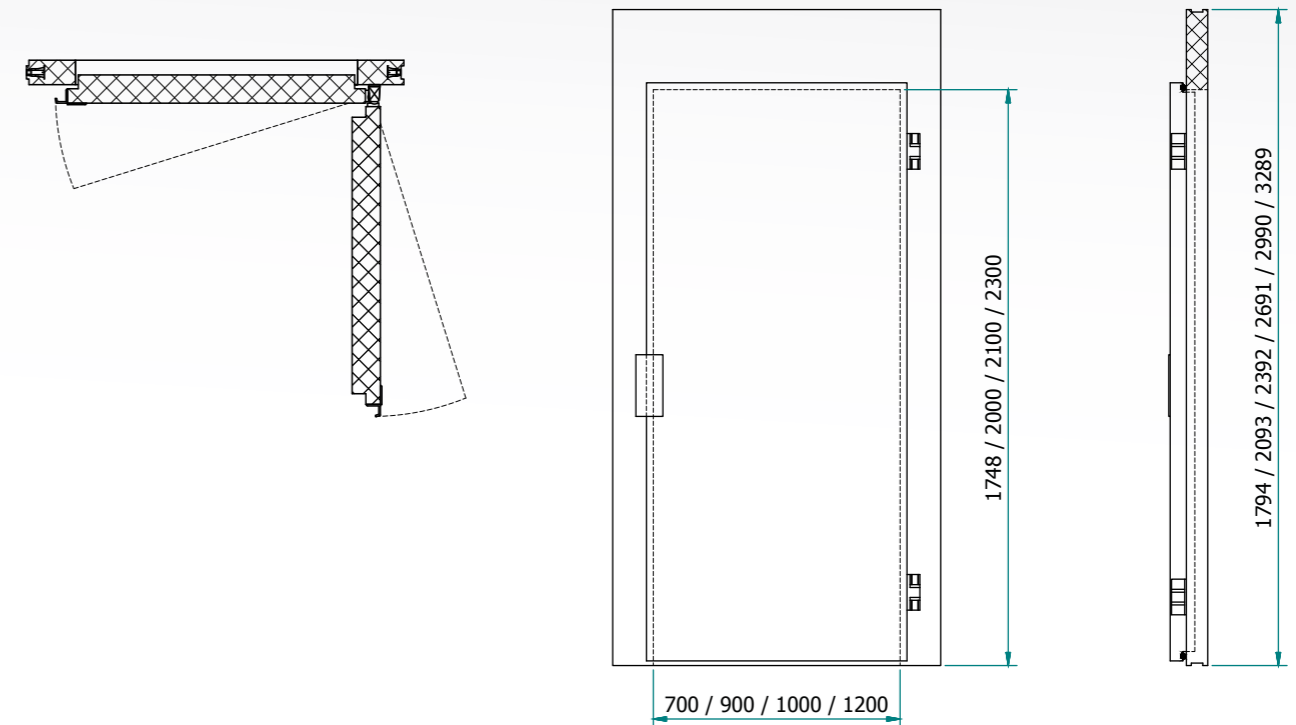
HEXA



Edelstahl (CARRÉ)

Bodenbelastung 78 / 98 / 138 mm	Deckschicht wasserdichtes Sperrholz, HEXA	Deckschicht Edelstahl rutschfest CARRÉ
Max. zulässige Belastung bei gleichmäßig verteilter Belastung	2.000 kg	2.500 kg
Max. zulässige Belastung pro Rad (hartes Rad $\uparrow$ 1cm <sup>2</sup> )	20 kg	65 kg
Max. zulässige Belastung pro Rad (Gummirad $\uparrow$ 4cm <sup>2</sup> )	200 kg	250 kg
Max. zulässige Punktlast (10cm <sup>2</sup> )	250 kg	315 kg
Max. zulässige Hubwagen-Last (10cm <sup>2</sup> )	500 kg	625 kg
Anti-Rutsch-Wer	R11	R12

Alle Drehtüren sind standardmäßig mit einem Magnetrahmen, einem Aluminium-Außengriff und hochbelastbaren Scharnieren ausgestattet. Sowohl links- als auch rechtsdrehend



## Türen

Die Kühl- und Tiefkühlzellen von Smeva werden mit massiven Türen geliefert, die perfekt schließen und daher einen hohen Isolationswert haben. Das Plattenmaterial der vormontierten Tür-/Frontkombination besteht aus dem gleichen Material wie die Plattenwände. Natürlich mit abziehbarer Schutzfolie versehen. Die Türen sind standardmäßig in RAL 9010 erhältlich, aber auch verschiedene Materialien und RAL-Farben sind für die Türen möglich. Smeva hat ein umfangreiches Sortiment an Türzubehör, bitte fragen Sie unsere Verkaufsabteilung.

### Eine Auswahl aus dem Sortiment:

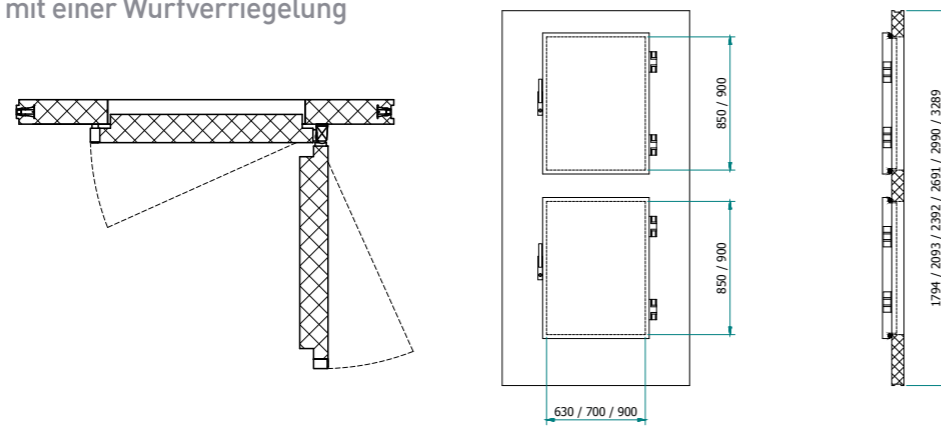
- ▶ Flügeltüren
- ▶ Doppelte Flügeltüren
- ▶ Luken
- ▶ Schiebetüren
- ▶ Pendeltüren

Lichte Öffnung		Front					
Breite	Höhe	Höhe innen					
Flügeltüren		1794	2093	2392	2691	2990	3289
700	1748	✱					
900	1748	✱					
700	2000		✱				
900	2000		✱				
1000	2000		✱				
1200*	2000		✱				
700	2100			✱	✱	✱	✱
900	2100			✱	✱	✱	✱
1000	2100			✱	✱	✱	✱
1200*	2100			✱	✱	✱	✱
900	2300			✱	✱	✱	✱
1000	2300			✱	✱	✱	✱
1200*	2300			✱	✱	✱	✱

\* Die Tür ist über 2 Platten verteilt

# LUKEN

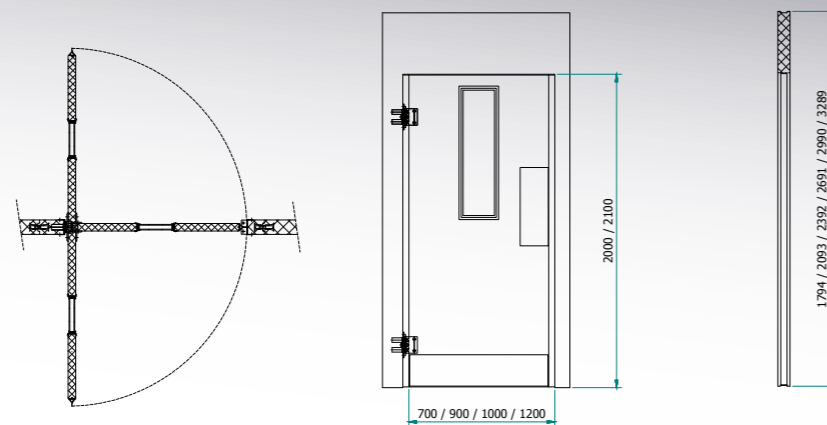
Alle Luken sind serienmäßig mit einer Wurfverriegelung ausgestattet.



Lichte Öffnung		Front					
Breite	Höhe	Höhe innen					
Luken		1794	2093	2392	2691	2990	3289
630	850	✱	✱	✱	✱	✱	✱
700	850	✱	✱	✱	✱	✱	✱
900	900	✱	✱	✱	✱	✱	✱

# PENDELTÜREN

Alle Hängetüren mit Fenster sind standardmäßig mit einem Beschlag und einer Stoßplatte ausgestattet.

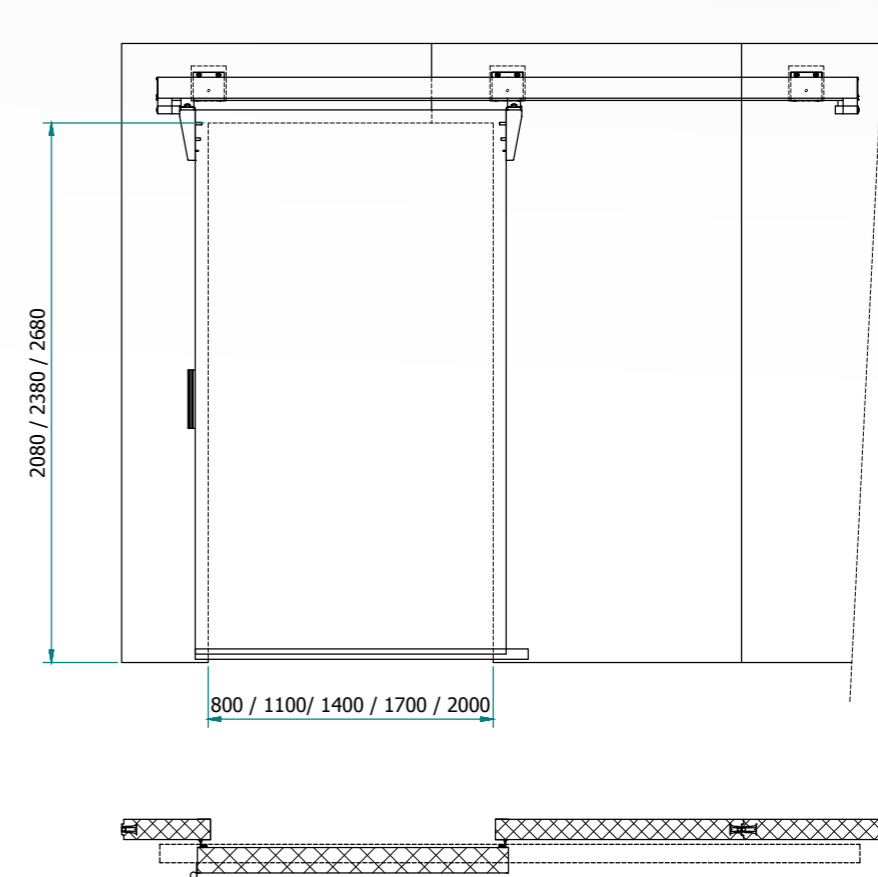


Lichte Öffnung		Front					
Breite	Höhe	Höhe innen					
Pendeltüren		1794	2093	2392	2691	2990	3289
700	2000		✱	✱	✱	✱	✱
900	2000		✱	✱	✱	✱	✱
1000	2000		✱	✱	✱	✱	✱
1200	2000		✱	✱	✱	✱	✱
700	2100			✱	✱	✱	✱
900	2100			✱	✱	✱	✱
1000	2100			✱	✱	✱	✱
1200*	2100			✱	✱	✱	✱

\* Die Tür ist über 2 Platten verteilt

# SCHIEBETÜR

Alle Schiebetüren größer als 1400 mm sind standardmäßig mit Hebelverriegelungen ausgestattet.



Lichte Öffnung		Front					
Breite	Höhe	Höhe innen					
Schiebetüren		1794	2093	2392	2691	2990	3289
800	2080			✱	✱	✱	✱
800	2380				✱	✱	✱
800	2680					✱	✱
1100	2080			✱	✱	✱	✱
1100	2380				✱	✱	✱
1100	2680					✱	✱
1400*	2080			✱	✱	✱	✱
1400*	2380				✱	✱	✱
1400*	2680					✱	✱
1700*	2080			✱	✱	✱	✱
1700*	2380				✱	✱	✱
1700*	2680					✱	✱
2000*	2080			✱	✱	✱	✱
2000*	2380				✱	✱	✱
2000*	2680					✱	✱

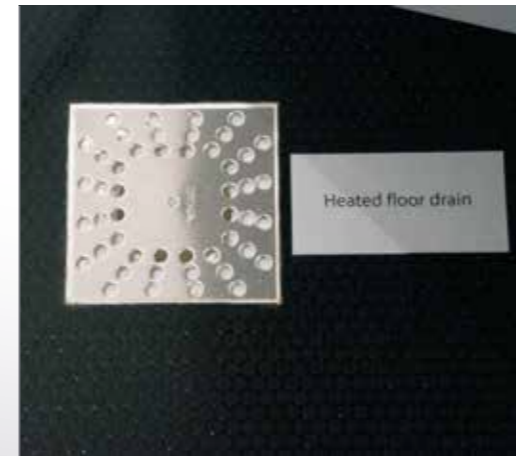
\* Die Tür ist über 2 oder 3 Platten verteilt



Klappbare Rampe



Cisa-Schloss



Beheizter Bodenablauf



Türschließer (Dictator)

## OPTIONEN UND ZUBEHÖR

## Kann nach individuellen Wünschen zusammengestellt werden

Die Standard-Kühl- oder Tiefkühlzelle kann mit einer Vielzahl von Türen und Fenstern an jeder gewünschten Stelle ausgestattet werden. Darüber hinaus bieten wir zahlreiches, Smeva-typisches, intelligentes Zubehör, wie z.B. eine klappbare und verstellbare Rampe, einen automatischen Türschließer oder einen beheizten Bodenablauf, der das Einfrieren von Abwasser verhindert.



Nitro



Vitro



Standardgriff



Fermod 795



Jumbo 6000

### Zubehör für Türen

- ▶ Cisa-Schloss (von innen zu öffnen und von außen zu verschließen)
- ▶ Türschließer: Typ Dictator (sorgt dafür, dass die Tür aufgefangen wird und sicher schließt)
- ▶ Verschiedene Verriegelungen/Griffe
- ▶ Streifenvorhang
- ▶ Trittschutz
- ▶ Isolierte Fenster (standardmäßig in 300 x 800 mm)

### Zubehör für die Zelle

- ▶ Rampen: beweglich oder klappbar
- ▶ Isolierfenster (Standard 1 x 1 Meter) nur für Kühlzellen
- ▶ Aufhängungssysteme/Rollvorrichtung
- ▶ Zellendecken-Verkleidung
- ▶ Verschiedene Zellverkleidungen erhältlich
- ▶ Glastürsysteme
- ▶ Aluminium Schutzprofile
- ▶ HDPE Stoßstange





**smeva**

since 1920

**Smeva B.V.**

J.F. Kennedylaan 27  
5555 XC Valkenswaard

Postfach 30  
5550 AA Valkenswaard  
Niederlande

T +31 (0)40 207 32 00

[info@smeva.com](mailto:info@smeva.com)

[www.smeva.com](http://www.smeva.com)

Sobald die Temperaturen sinken, sind wir gefragt. Expertise ist das, was Smeva unterscheidet und auszeichnet. Wir entwickeln, produzieren und liefern seit 1920 erstklassige Kühl- und Tiefkühl-lösungen für Kunden auf der ganzen Welt. Smeva beliefert Fachgeschäfte, Supermärkte, Pflegeeinrichtungen, Hotels, Restaurants, das Gastgewerbe, Cateringbetriebe und die Non-Food-Industrie. Wir versorgen alle Kunden mit optimalen Aufbewahrungsbedingungen und einem hochwertigen Service.

**Dedicated to freshness**

Since 1920